



Robinet à tournant conique ANSI/ASME
FluoroSeal[®] à double arrêt et purge

ISOLEZ VOTRE PROCÉDÉ, PAS VOTRE BUDGET

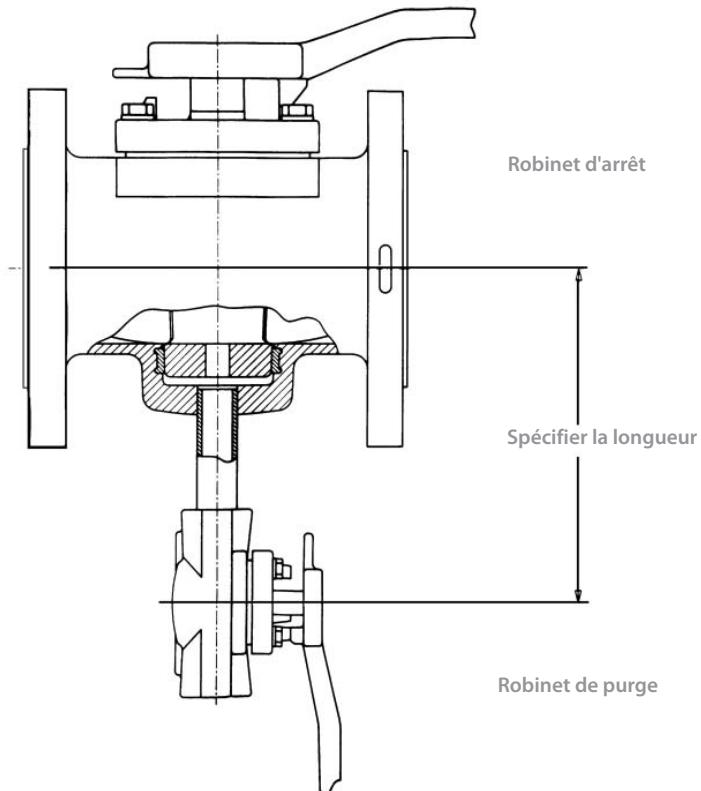
Dites au revoir aux systèmes dispendieux de double arrêt et purge. Les robinets FluoroSeal[®] à double arrêt et purge vous offrent l'isolement de procédé sans le coût d'un système multi-robinet complexe.

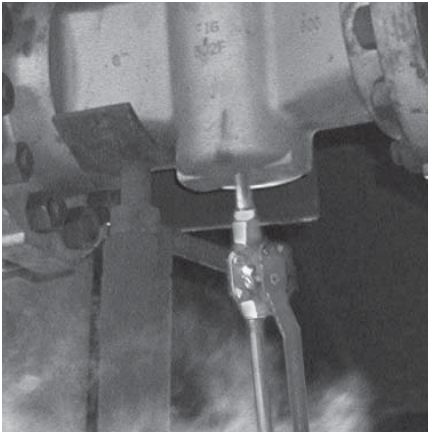
Les robinets FluoroSeal[®] permettent l'étanchéité dans les deux directions et un scellage de la chambre sous le robinet ainsi qu'autour du tournant à 90° des voies du robinet. Un seul robinet peut offrir l'isolement dans les deux directions d'écoulement, ce qui élimine le besoin traditionnel de deux robinets de double arrêt. Ceci permet une réduction dans le coût et le temps de maintenance, surtout dans les lignes à grand diamètre.

Afin d'obtenir une combinaison double arrêt et purge, un tuyau de purge est raccordé au corps du robinet.

Le raccordement du tuyau de purge DN 1/2" (12.7 mm) est standard sur ce type de robinets, mais tout autre diamètre peut être accommodé. Le choix du diamètre et de longueur de raccordement ainsi qu'une grande variété dans la disponibilité résultent en un robinet FluoroSeal[®] à double arrêt et purge conforme à vos besoins, quel que soit votre procédé et espace.

Un robinet FluoroSeal[®] à extrémités taraudées R152/302SE est idéal pour un robinet de purge.





Un robinet FluoroSeal® à double arrêt et purge dans l'industrie minière

DISPONIBILITÉ

- Raccordement du tuyau de purge sous le robinet
- Choix de matériaux: de l'acier aux alliages exotiques
- Classes disponibles: ANSI 150, 300, 600 et DIN PN 16, 40
- Taille et longueur du tuyau de purge selon vos besoins
- Les extrémités des robinets à double arrêt et purge disponibles avec brides, à souder, taraudées

ANSI/ASME

- Robinet de purge 1/2" disponible pour robinet d'arrêt DN 2", 2 1/2", 3", 4"
- Robinet de purge 3/4" disponible pour robinet d'arrêt DN 6", 8"
- Robinet de purge 1" disp. pour robinet d'arrêt DN 10", 12", 14", 16", 18", 24"

DIN

- Robinet de purge DN 15 disponible pour robinet d'arrêt DN 50, DN 65, DN 80, DN 100
- Robinet de purge DN 20 disponible pour robinet d'arrêt DN 150

INDUSTRIES DESSERVIES

Les robinets FluoroSeal® à double arrêt et purge offrent une performance exceptionnelle dans un éventail de différentes industries, incluant:

- l'industrie chimique
- l'industrie de l'alimentation
- l'industrie minière
- l'industrie de l'huile et de gaz
- l'industrie pétrochimique
- les parcs de stockage