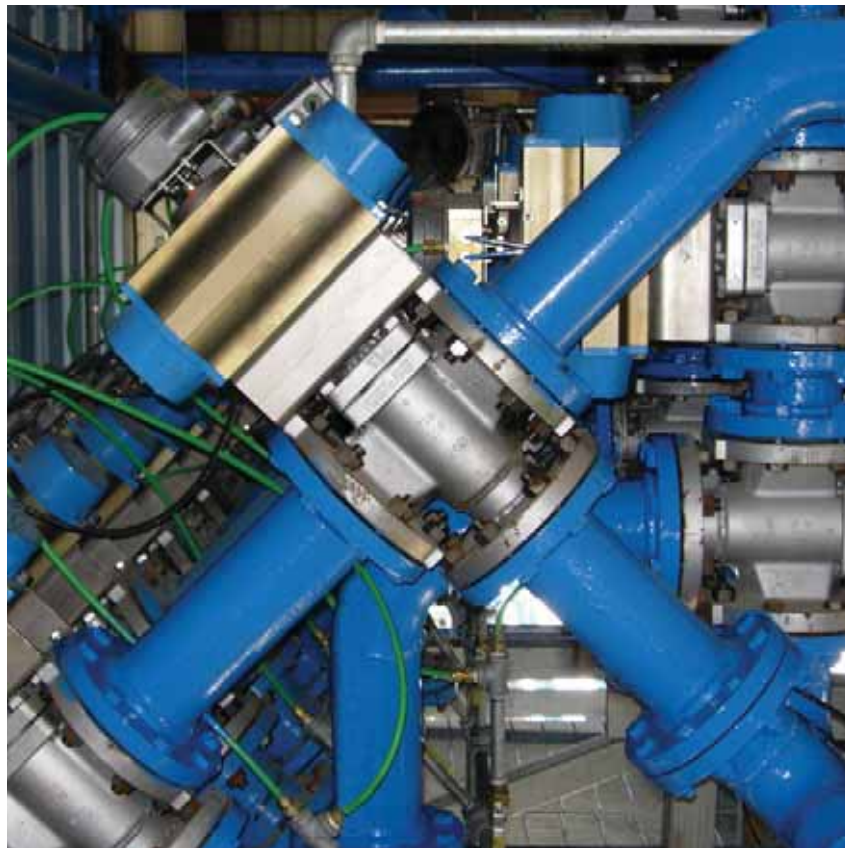


FluoroSeal Inc.

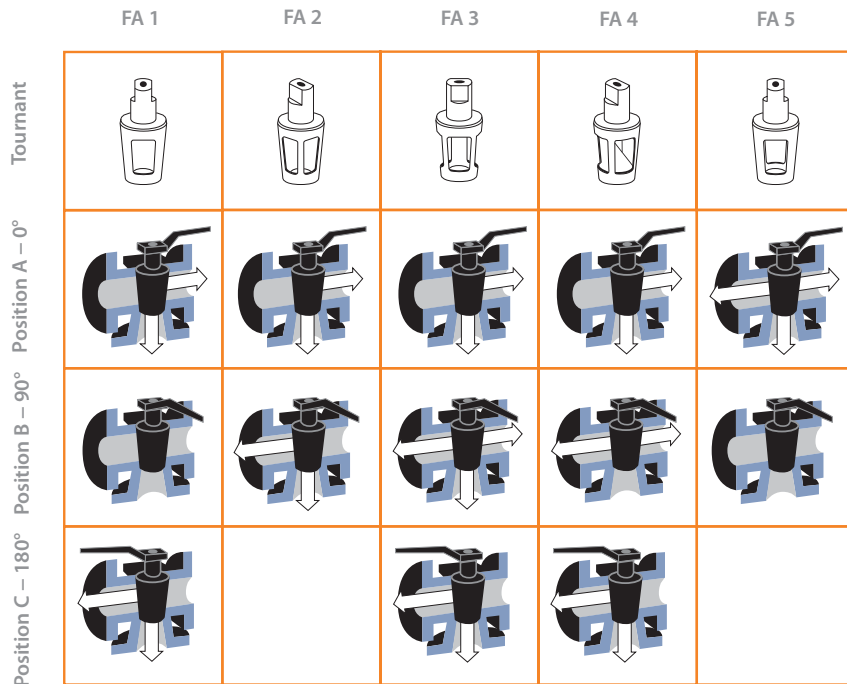
Robinets à tournant conique



MULTIVOIES À MANCHON

MOUVEMENT DE L'ÉCOULEMENT

L'écoulement est indiqué par les flèches. Lorsque les tournants FA2, FA3 ou FA4 sont actionnés, une condition d'écoulement transitoire dans les trois (3) voies existe en tout temps. Seule la position B pour les tournants FA1 et FA5 résultera en une fermeture complète du robinet. Les robinets seront fournis de façon standard avec l'actionnement au quart de tour (90°). Si l'actionnement au demi tour (180°) est nécessaire, veuillez le préciser. ANSI/ASME classe 600 lbs disponible sur demande.



ANSI/ASME CLASSE 150 LBS MULTIVOIES

Extrémités à brides

Actionnement par levier ou démultiplicateur

Actionneurs disponibles pour toutes dimensions

Dimensions conformes à ANSI B16.5 & B16.10

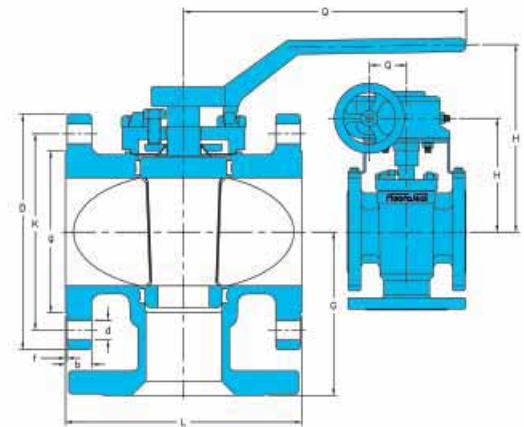
E = Hauteur pour changement de manchon, mesurée de la ligne du centre

EG = Actionnement par démultiplicateur

N = Nombre de trous

Deux (2) trous du haut sont taraudés au filetage UNC. Voir colonne UNC

* Robinets DN 2 1/2" sont faits d'un moule de 3", mais les brides sont machinées aux spécifications du 2 1/2"



DN	L		H		D		K		g		b		f		d		Q		G		Poids		E		N	UNC
	po	mm	po	mm	po	mm	po	mm	po	mm	po	mm	po	mm	po	mm	po	mm	kg	lbs	po	mm	#			
1/2"	4.25	108.00	3.38	86.00	3.50	88.90	2.38	60.50	1.38	35.00	0.37	9.50	0.06	1.60	0.63	16.00	8.00	203.00	8.00	203.00	2.5	6.0	6.38	162.10	4	-
3/4"	4.63	117.50	3.38	86.00	3.88	98.50	2.75	69.90	1.68	42.90	0.37	9.50	0.06	1.60	0.63	16.00	8.00	203.00	8.00	203.00	3.2	7.0	6.38	162.10	4	-
1"	5.00	127.00	4.50	114.00	4.25	108.00	3.13	79.50	2.00	50.80	0.44	11.20	0.06	1.60	0.63	16.00	9.00	229.00	9.00	229.00	5.0	11.0	8.50	215.90	4	-
1 1/2"	6.50	165.10	5.31	135.00	5.00	127.00	3.88	98.60	2.88	73.20	0.56	14.20	0.06	1.60	0.63	16.00	14.25	362.00	14.25	362.00	8.2	18.0	10.38	263.70	4	-
2"	7.00	177.80	6.25	159.00	6.00	152.40	4.75	120.70	3.63	92.00	0.63	16.00	0.06	1.60	0.75	19.00	16.50	419.00	16.50	419.00	13.6	30.0	12.25	311.20	4	-
*2 1/2"	8.00	203.20	6.56	167.00	7.50	190.50	5.50	139.70	4.13	104.60	0.75	19.00	0.06	1.60	0.75	19.00	16.50	419.00	16.50	419.00	18.2	40.0	12.63	320.80	4	-
3"	8.00	203.20	6.56	167.00	7.50	190.50	6.00	152.40	5.00	127.00	0.75	19.00	0.06	1.60	0.75	19.00	16.50	419.00	16.50	419.00	19.1	42.0	13.63	346.20	4	-
4"	9.00	228.60	7.63	194.00	9.00	228.60	7.50	190.50	6.19	157.20	0.94	23.90	0.06	1.60	0.75	19.00	23.63	600.00	23.63	600.00	32.7	72.0	16.25	412.80	8	-
4" EG	9.00	228.60	9.10	231.00	9.00	228.60	7.50	190.50	6.19	157.20	0.94	23.90	0.06	1.60	0.75	19.00	7.25	184.00	7.25	184.00	41.4	91.0	17.63	447.80	8	-
6" EG	10.50	266.70	10.80	274.00	11.00	279.40	9.50	241.30	8.50	215.90	1.00	25.40	0.06	1.60	0.88	22.40	7.25	184.00	7.25	184.00	70.8	148.0	21.75	552.50	8	-
8" EG	11.50	292.10	12.75	324.00	13.50	342.90	11.75	298.50	10.63	269.80	1.13	28.70	0.06	1.60	0.88	22.40	9.75	248.00	9.75	248.00	117.5	259.0	26.63	676.40	8	3/4"-10
10" EG	13.00	330.20	14.68	373.00	16.00	406.40	14.25	362.00	12.75	323.90	1.19	30.20	0.06	1.60	1.00	25.40	9.75	248.00	9.75	248.00	181.9	401.0	31.25	793.80	12	7/8"-9
12" EG	14.00	355.60	16.40	417.00	19.00	482.60	17.00	431.80	15.00	381.00	1.25	31.80	0.06	1.60	1.00	25.40	13.75	349.25	10.00	254.00	-	-	33.75	857.30	12	7/8"-9
14" EG	15.00	381.00	17.40	442.00	21.00	533.40	18.75	476.30	16.25	412.80	1.38	35.10	0.06	1.60	1.12	28.40	13.75	349.25	10.00	254.00	-	-	34.75	882.70	12	1"-8

ANSI/ASME CLASSE 300 LBS MULTIVOIES

Extrémités à brides

Actionnement par levier ou démultiplicateur

Actionneurs disponibles pour toutes dimensions

Dimensions conformes à ANSI B16.5 & B16.10

E = Hauteur pour changement de manchon, mesurée de la ligne du centre

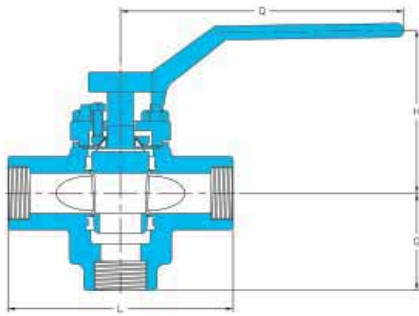
EG = Actionnement par démultiplicateur

N = Nombre de trous

Deux (2) trous du haut sont taraudés au filetage UNC. Voir colonne UNC

* Robinets DN 2 1/2" sont faits d'un moule de 3", mais les brides sont machinées aux spécifications du 2 1/2"

DN	L		H		D		K		g		b		f		d		Q		G		Poids		E		N	UNC
	po	mm	po	mm	po	mm	po	mm	po	mm	po	mm	po	mm	po	mm	po	mm	kg	lbs	po	mm	#			
1/2"	5.50	139.70	3.38	86.00	3.75	95.30	2.63	66.80	1.38	35.00	0.56	14.20	0.06	1.60	0.63	16.0	8.00	203.00	2.88	73.20	3.2	7.0	6.38	162.10	4	-
3/4"	6.00	152.40	3.38	86.00	4.63	117.60	3.25	82.60	1.69	42.70	0.63	16.00	0.06	1.60	0.75	19.00	8.00	203.00	3.00	76.20	4.1	9.0	6.38	162.10	4	-
1"	6.50	165.10	4.50	114.00	4.88	124.00	3.50	88.90	2.00	50.80	0.69	17.50	0.06	1.60	0.75	19.00	9.00	229.00	3.75	95.30	5.5	12.0	8.50	215.90	4	-
1 1/2"	7.50	190.50	5.31	135.00	6.13	155.70	4.50	114.30	2.88	73.20	0.81	20.60	0.06	1.60	0.88	22.40	14.25	362.00	4.38	111.30	9.5	21.0	10.38	263.70	4	-
2"	8.50	215.90	6.25	159.00	6.50	165.10	5.00	127.00	3.63	92.00	0.88	22.40	0.06	1.60	0.75	19.00	16.50	419.00	4.75	120.70	13.2	29.0	12.25	311.20	8	-
*2 1/2"	11.13	282.70	6.56	167.00	8.25	209.60	5.88	149.40	4.13	104.60	1.13	28.70	0.06	1.60	0.88	22.40	16.50	419.00	5.56	141.20	21.8	48.0	12.63	320.80	8	-
3"	11.13	282.70	6.56	167.00	8.25	209.60	6.63	168.40	5.00	127.00	1.13	28.70	0.06	1.60	0.88	22.40	16.50	419.00	5.56	141.20	21.8	48.0	13.63	346.20	8	-
4"	12.00	304.80	7.63	194.00	10.00	254.00	7.88	200.20	6.19	157.20	1.25	31.80	0.06	1.60	0.88	22.40	23.63	600.00	6.75	171.50	42.0	92.0	16.25	412.80	8	-
4" EG	12.00	304.80	9.10	231.00	10.00	254.00	7.88	200.20	6.19	157.20	1.25	31.80	0.06	1.60	0.88	22.40	7.25	184.00	6.75	171.50	54.0	119.0	17.63	447.80	8	-
6" EG	15.88	403.40	10.80	274.00	12.50	317.50	10.63	270.00	8.50	215.90	1.44	36.6	0.06	1.60	0.88	22.40	7.25	184.00	8.50	215.90	91.4	201.0	21.75	552.50	12	-
8" EG	16.50	419.10	12.75	324.00	15.00	381.00	13.00	330.20	10.63	269.80	1.63	41.40	0.06	1.60	1.00	25.40	9.75	248.00	10.00	254.00	141.4	311.0	26.63	676.40	12	7/8"-7
10" EG	18.00	457.20	14.68	373.00	17.50	444.50	15.25	387.40	12.75	323.90	1.88	47.80	0.06	1.60	1.13	28.70	9.75	248.00	-	-	210.9	464.0	31.25	793.80	16	1"-8
12" EG	19.75	501.70	16.40	417.00	20.50	520.70	17.75	450.90	15.00	381.00	2.00	50.80	0.06	1.60	1.25	31.80	13.75	349.25	-	-	279.0	614.0	33.75	857.30	16	1 1/8"-7
14" EG	30.00	762.00	17.40	442.00	23.00	584.20	20.25	514.40	16.25	412.80	2.12	53.80	0.06	1.60	1.25	31.80	13.75	349.25	-	-	363.0	800.0	34.75	882.70	20	-



ANSI/ASME CLASSE 150/300/600 LBS MULTIVOIES

Extrémités taraudées

Actionnement par levier

Actionneurs disponibles pour toutes dimensions

Dimensions conformes à ANSI B16.11

E = Hauteur pour changement de manchon, mesurée de la ligne du centre

DN	L		H		G		Q		Poids		E	
	po	mm	po	mm	po	mm	po	mm	kg	lbs	po	mm
1/2"	3.93	100.00	3.38	85.90	1.69	42.90	8.00	203.00	2.1	4.7	6.38	162.10
3/4"	3.93	100.00	3.38	85.50	1.80	45.70	8.00	203.00	2.1	4.7	6.38	162.10
1"	5.50	140.00	4.50	114.00	2.38	60.50	9.00	229.00	3.2	7.1	8.50	215.90
1 1/2"	6.30	160.00	5.31	135.00	2.88	73.20	14.25	362.00	6.4	14.2	10.38	263.70
2"	7.87	200.00	6.25	159.00	3.38	85.90	16.50	419.00	10.4	23.0	12.25	311.20

PLUG-ANSI-DIN-R001-2008

ANSI/ASME CLASSE 150/300/600 LBS MULTIVOIES

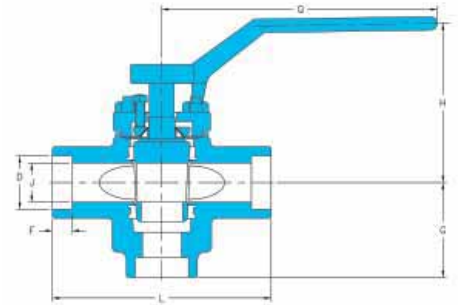
Extrémités à souder

Actionnement par levier

Actionneurs disponibles pour toutes dimensions

Dimensions conformes à ANSI B16.11

E = Hauteur pour changement de manchon, mesurée de la ligne du centre



DN	L		H		D		J		F		G		Q		Poids		E	
	po	mm	po	mm	po	mm	po	mm	po	mm	po	mm	po	mm	kg	lbs	po	mm
1/2"	3.93	100.00	3.38	85.90	0.85	21.70	0.55	14.00	0.37	9.50	1.69	42.90	8.00	203.00	2.1	4.7	6.38	162.10
3/4"	3.93	100.00	3.38	85.50	1.07	27.20	0.75	19.00	0.50	12.70	1.80	45.70	8.00	203.00	2.1	4.7	6.38	162.10
1"	5.50	140.00	4.50	114.00	1.34	34.00	0.98	25.00	0.50	12.70	2.38	60.50	9.00	229.00	3.2	7.1	8.50	215.90
1 1/2"	6.30	160.00	5.31	135.00	1.92	48.80	1.50	38.00	0.50	12.70	2.88	73.20	14.25	362.00	6.4	14.2	10.38	263.70
2"	7.87	200.00	6.25	159.00	2.40	61.00	1.97	50.00	0.66	16.70	3.38	85.90	16.50	419.00	10.4	23.0	12.25	311.20

DIN PN 16 & PN 40 MULTIPOST

Extrémités à brides

Actionnement par levier ou démultiplicateur

Actionneurs disponibles pour toutes dimensions

Dimensions conformes à DIN EN 1092-1 & DIN EN 558-1

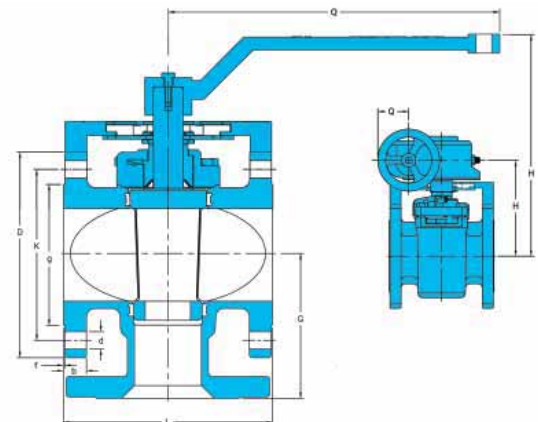
Démultiplicateur optionnel sur DN 100, et standard sur DN 125 et DN 150

E = Hauteur pour changement de manchon, mesurée de la ligne du centre

N = Nombre de trous

Deux (2) trous du haut sont taraudés au filetage métrique. Voir colonne des boulons

*Selon DIN EN 1092-2 et DIN prEN 1092-3, les brides dans ce DN et PN peuvent être fournies avec quatre (4) trous. Là où les brides en acier sont requises avec quatre (4) trous, le client doit faire une entente avec le manufacturier



DN	PN	L		H	D	K	g	b	f	d	Q	G	Poids	E	N	Boulon
		mm	mm													
DN 15	16 & 40	130.00	145.00	95.00	65.00	45.00	16.00	2.00	14.00	210.00	65.00	-	131.00	4	M12	
DN 20	16 & 40	150.00	145.00	105.00	75.00	58.00	18.00	2.00	14.00	210.00	75.00	-	131.00	4	M12	
DN 25	16 & 40	160.00	145.00	115.00	85.00	68.00	18.00	2.00	14.00	210.00	80.00	-	131.00	4	M12	
DN 32	16 & 40	180.00	176.00	140.00	100.00	78.00	18.00	2.00	18.00	262.50	90.00	-	161.00	4	M16	
DN 40	16 & 40	200.00	176.00	150.00	110.00	88.00	18.00	2.00	18.00	262.50	100.00	-	161.00	4	M16	
DN 50	16	230.00	195.00	165.00	125.00	102.00	18.00	2.00	18.00	419.10	115.00	-	189.00	4	M16	
	40	230.00	195.00	165.00	125.00	102.00	20.00	2.00	18.00	419.10	115.00	-	189.00	4	M16	
DN 65	16	290.00	173.00	185.00	145.00	122.00	18.00	2.00	18.00	419.10	145.00	-	217.00	8*	M16	
	40	290.00	173.00	185.00	145.00	122.00	22.00	2.00	18.00	419.10	145.00	-	217.00	8	M16	
DN 80	16	310.00	173.00	200.00	160.00	138.00	20.00	2.00	18.00	419.10	155.00	-	217.00	8	M16	
	40	310.00	173.00	200.00	160.00	138.00	24.00	2.00	18.00	419.10	155.00	-	217.00	8	M16	
DN 100	16	350.00	200.00	220.00	180.00	158.00	20.00	2.00	18.00	618.00	175.00	-	270.00	8	M16	
	40	350.00	200.00	235.00	190.00	162.00	24.00	2.00	22.00	618.00	175.00	-	270.00	8	M20	
DN 125	16	325.00	303.00	250.00	210.00	188.00	22.00	2.00	18.00	184.20	163.00	-	370.00	8	M16	
	40	325.00	303.00	270.00	220.00	188.00	26.00	2.00	26.00	184.20	163.00	-	370.00	8	M24	
DN 150	16	350.00	290.00	285.00	240.00	212.00	22.00	2.00	22.00	184.20	175.00	-	370.00	8	M20	
	40	350.00	290.00	300.00	250.00	218.00	28.00	2.00	26.00	184.20	175.00	-	370.00	8	M24	