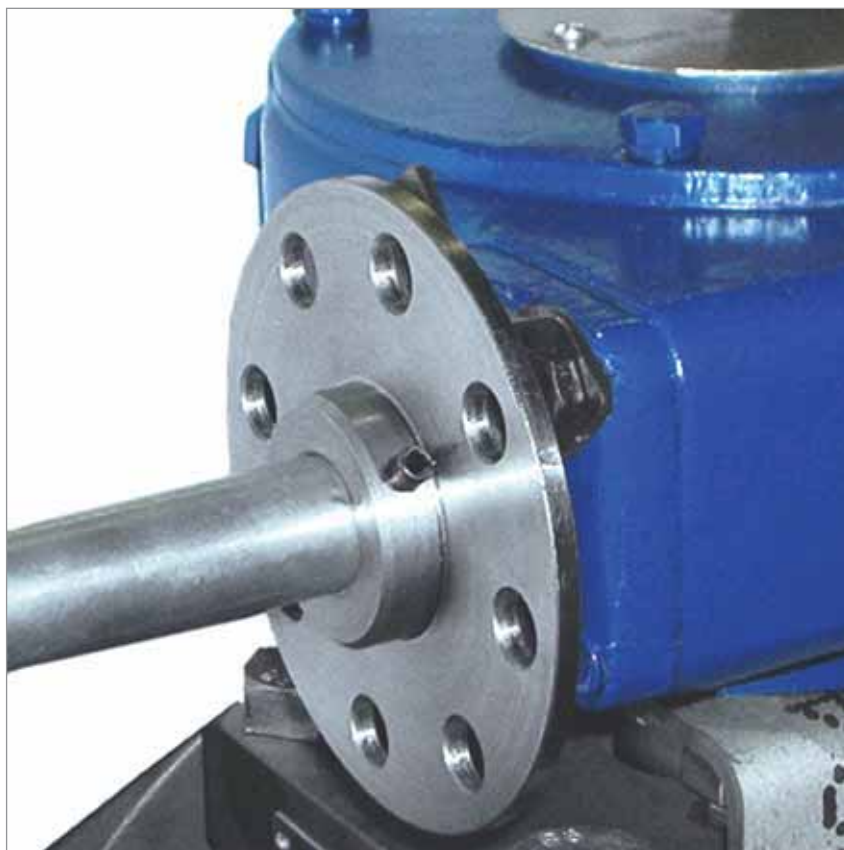


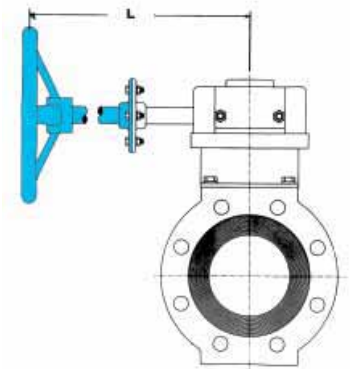
# FluoroSeal Inc.

Robinetts à tournant conique



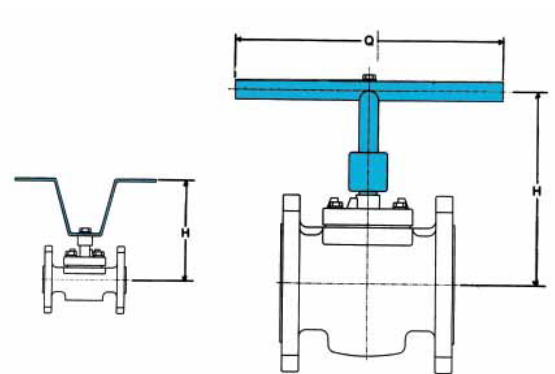
**ACCESSOIRES**

**RALLONGE DU VOLANT — COMMANDE MANUELLE PAR ENGRENAGE**  
 Rallonge sur mesure ajustée à vos besoins. Veuillez spécifier la longueur (L) désirée. Un support peut être requis en fonction de la longueur de la rallonge. (Doit être fourni par le client.)



**LEVIER EN T ET OPTION DE RALLONGE**

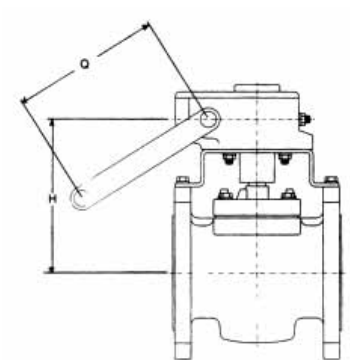
Veuillez préciser si vous désirez une dimension "H" plus longue.



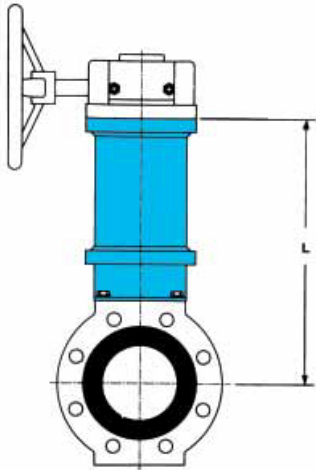
DN	1/2" (DN 15)		3/4" (DN 20)		1" (DN 25)		1 1/2" (DN 40)		2" (DN 50)		3" (DN 80)		4" (DN 100)	
	po	mm	po	mm	po	mm	po	mm	po	mm	po	mm	po	mm
Q	12.00	304.80	12.00	304.80	12.00	304.80	16.00	406.40	24.00	609.60	24.00	609.60	36.00	914.40
H	6.00	152.40	6.00	152.40	7.00	177.80	8.00	203.20	8.00	203.20	9.00	228.60	10.00	254.00

**MANIVELLE**

DN	4" EG (DN 100)		6" EG (DN 150)		8" EG		10" EG		12" EG	
	po	mm	po	mm	po	mm	po	mm	po	mm
Q	7.25	184.15	7.25	184.15	9.75	247.65	9.75	247.65	13.75	349.25
H	10.75	273.05	11.50	292.10	13.00	330.20	15.50	393.70	17.25	438.15



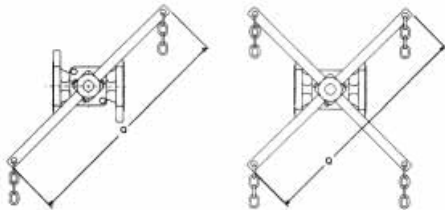
PLUG-ANSI-DIN-R001-2008



**RALLONGE DE TIGE — ACTIONNEMENT PAR DÉMULTIPLICATEUR**

Les rallonges de tige sont utilisées pour l'actionnement à distance du robinet. Les actionneurs peuvent être attachés à la partie supérieure de la rallonge. Précisez la longueur (L) de rallonge requise et le numéro de figure du robinet auquel elle sera intégrée.

**LEVIER À CHÂÎNE**



Veillez préciser la longueur de la chaîne requise ainsi que si le robinet sera intégré sur une ligne horizontale ou verticale. Pour calculer la longueur de la chaîne:

Rotation de 90°:

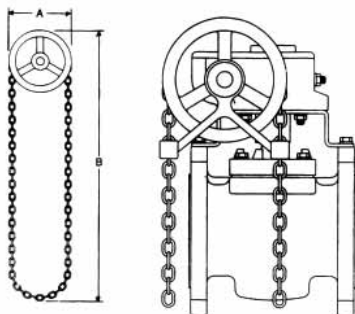
1. Doublez la chute requise
2. Multipliez Q par 0.5
3. 1+2 = longueur de chaîne requise

Rotation de 180°:

Doublez le calcul pour 90°

DN	1/2" (DN 15)		3/4" (DN 20)		1" (DN 25)		1 1/2" (DN 40)		2" (DN 50)		3" (DN 80)		4" (DN 100)	
	po	mm	po	mm	po	mm	po	mm	po	mm	po	mm	po	mm
Q	13.00	330.20	13.00	330.20	16.00	406.40	24.00	406.40	36.00	914.40	36.00	914.40	60.00	1524.00

**CHAÎNE DE COMMANDE**



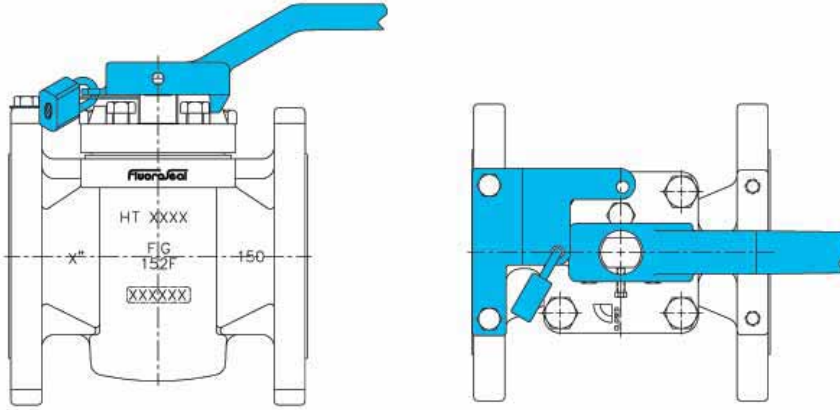
Veillez préciser la longueur de la chaîne requise ainsi que si le robinet sera intégré sur une ligne horizontale ou verticale. Pour calculer la longueur de la chaîne:

1. Doublez la chute requise B
2. Multipliez le diamètre de la chaîne de commande A par 2.6
3. 1+2 = longueur de chaîne requise

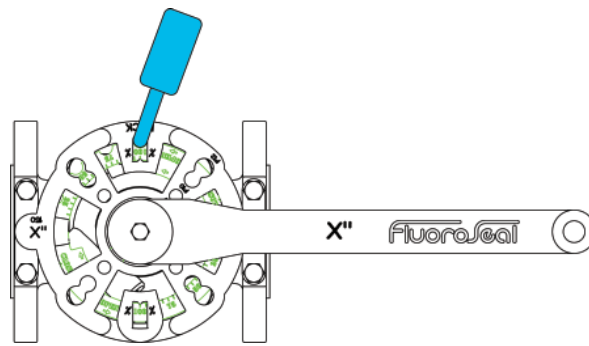
PLUG-ANSI-DIN-R001-2008

VERROU POUR ACTIONNEMENT PAR LEVIER

Le cadenas n'est pas fourni.



Le verrou sur un couvercle standard



Le verrou sur un EZ-SEAL®

VERROU POUR ACTIONNEMENT PAR DÉMULTIPLIFICATEUR

Le cadenas n'est pas fourni.

